

The logo for Apeman, featuring the word "apeman" in a stylized, lowercase, sans-serif font. The letters are black with a thin blue outline, giving it a 3D or metallic appearance. The logo is centered within a light gray rectangular background.

apeman

Uživatelský návod  
**Video Projektor LC500**

**Děkujeme, že jste si vybrali APEMAN.**

Přečtěte si prosím pozorně tuto uživatelskou příručku a uschovejte ji na bezpečném místě pro budoucí použití.

APEMAN trvale oceňuje kvalitu výrobků a vysokou spokojenost zákazníků.

Upřímně doufáme, že některé návrhy ohledně našich produktů během vašeho používání nám pomohou se zlepšit.

Naším zákazníkům budeme pravidelně představovat řadu nových produktů.

Svůj produkt můžete sdílet se svými přáteli.

Pokud během používání narazíte na nějaké problémy, dejte nám prosím vědět.

Náš poprodejní tým vám včas poskytne nejlepší řešení vašeho problému.

Můžete nás kontaktovat přímo na níže uvedené e-mailové adrese:

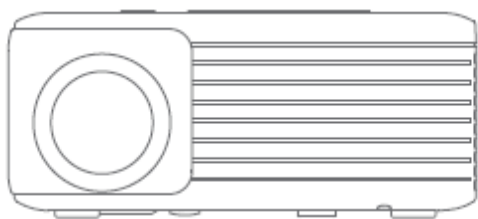
**support.dp@apemans.com**

Těšíme se, že vám v budoucnu poskytneme další skvělé produkty.

Upřímné pozdravy.

**Tým podpory APEMAN**

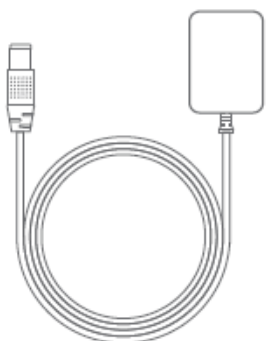
## Obsah balení



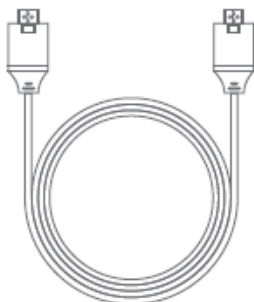
Projektor LC500



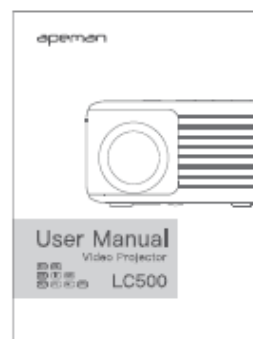
Ovladač



Napajecí kabel

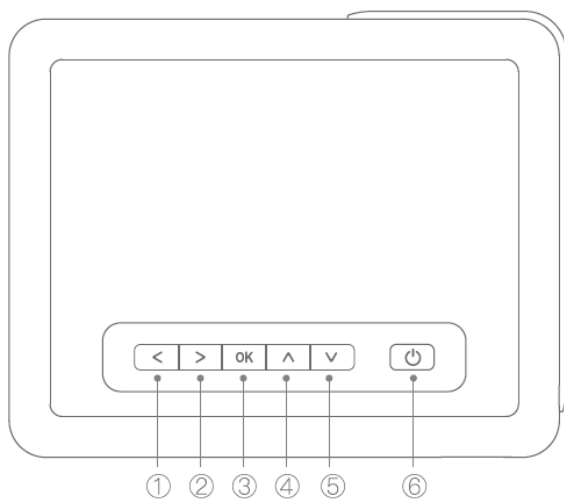


Hdmi kabel

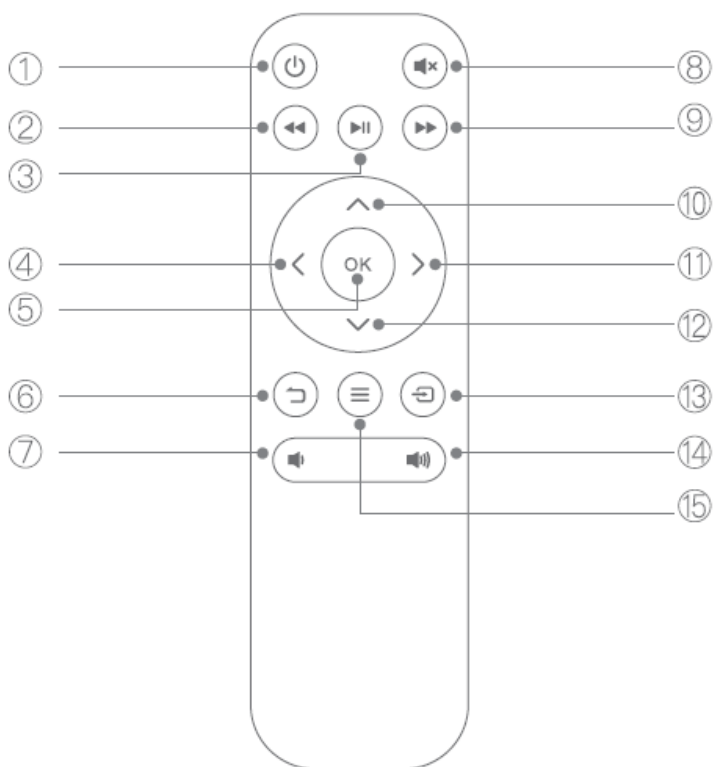


Návod

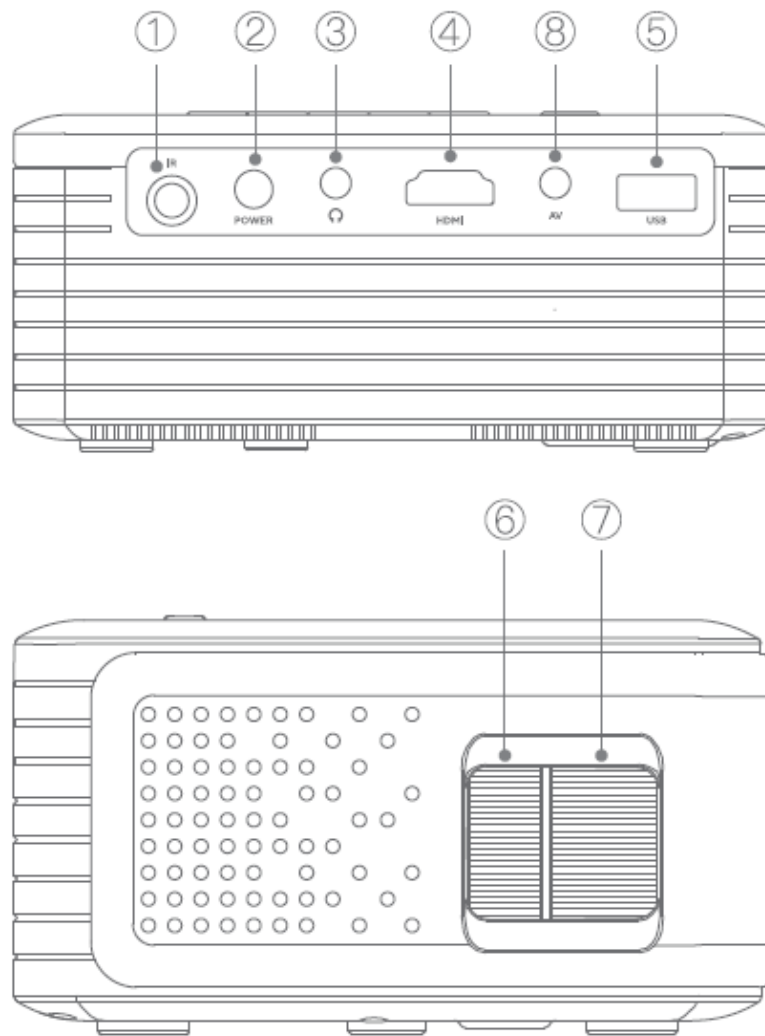
# Představení



1. Left (doleva)
2. Right (doprava)
3. Ok (OK)
4. Up/Menu (Nahoru/Menu)
5. Down/Signal (Dolů/Signal)
6. Power (Zapnout/Vypnout)



1. Power (Zapnout/Vypnout)
2. Fast Reverse (Rychle zpět)
3. Play/Pause (Přehrát/Pozastavit)
4. Left (doleva)
5. OK (Ok/Potvrzení)
6. Back (Zpět)
7. Volume Down (Snížení hlasitosti)
8. Mute (Ztlumit)
9. Fast Forward (Rychle vpřed)
10. Up (Nahoru)
11. Right (Doprava)
12. Down (Dolů)
13. Signal (Signál)
14. Volume Up (Zvýšit hlasitost)
15. Menu (Menu/Nabídka)



1. IR (IR)
2. Power Supply (Zdroj napájení)
3. Audio Out (Zvukový výstup)
4. HDMI (HDMI port)
5. USB (USB port)
6. Keystone correction (Korekce lichoběžníkového zkreslení)
7. Focus Wheel (Zaostřovací kolečko)
8. AV (AV port)

## Specifikace

Imaging Technology	Zobrazovací technologie	LCD
Light Source	Zdroj světla	LED
Native Resolution	Nativní rozlišení	1280 x 720
Supported Resolution	Podporované rozlišení	1 080p, 1080i, 720p, 576i, 480p and 480i
Aspect Ratio	Poměr stran	16:9 a 4:3
Throw Ratio	Throw Ratio	1.1:1
Projection Distance	Projekční vzdálenost	1 - 4,5m
Screen Size	Velikost obrazovky	22 - 120 inch
Focus	Zaostření	Manualní
Keystone	Lichoběžníkové zkreslení	+/- 15%
Input	Vstup	HDMI/ AV /USB/ AUX
Built-In Speaker	Vestavěný reproduktor	3W 4Ohmy
Projector Input Voltage:	Vstupní napětí projektoru	DC21V 1,8A
Power Adapter Voltage	Napětí napájecího adaptéru	AC100V - 240V, 50/60HZ
Net Weight	Čistá hmotnost	0,93lb
Dimension	Rozměry	5,4 x 3,5 x 2,8 inch
Image Format	Formát obrázku	BMP / JPG/ JPEG/PNG
Audio Formats	Zvukové formáty	MP2/MP3/PCM/FLAC/WMA/ AAC
Video Formats	Video formáty	AVI/MP4/MKV /MOV /3GP /MPEG1/MPEG2/H.264/XVID
Installation Type	Typ instalace	Přední/Zadní/Strop
Mounting Screw Size	Velikost montážního šroubu	M4

# Důležité bezpečnostní upozornění

Následující bezpečnostní pokyny zajišťují dlouhou životnost projektoru, aby nedošlo k požáru nebo úrazu elektrickým proudem. Pozorně si je přečtěte a věnujte pozornost všem následujícím varováním.

- Neinstalujte projektor na místa s nedostatečnou ventilací. Zadní stranu projektoru udržujte dobře větranou, aby mohl systém bez problémů chladit. Nezakrývejte ventilační otvory.
- Neinstalujte projektor v prašných a zakořených prostorech. Neinstalujte projektor v blízkosti snímače teploty a kouře. Může to způsobit poruchu senzoru.
- Neinstalujte projektor na místa s přímým foukáním teplého a studeného vzduchu. V opačném případě může dojít k selhání projektu v důsledku kondenzace vlhkosti nebo zvýšení teploty.
- Tento projektor nemá vodotěsnou funkci, kolem projektoru by neměly být umístěny přístroje jako váza nebo hrnečky s tekutinou.
- Žádné nahlížení do objektivu, když je projektor zapnutý.
- Pokud nebudete projektor delší dobu používat, vypněte jej a vypněte napájení.
- Abyste zabránili riziku úrazu elektrickým proudem, nerozebírejte ani neopravujte zařízení. Nesprávná oprava může způsobit nebezpečí úrazu elektrickým proudem nebo poranění osob během provozu. Pokud je projektor vadný, kontaktujte náš poprodejní servisní tým: **support.dp@apemans.com**

