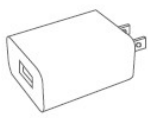


T7-□R□#□%□t□6□t□3□\$□□6□3□“□-□3□\$□□□t□!□3□“□B□-□
 □K□□□,□3□*□@□t□3□“□-□+□*□@□+□9□+□3□;□ň□@□+□6□□9
 □ň□!□;□*□□6□3□ň□!□t□□0□3□ň□;□#□□+□@□□6□3□\$□□!□;□□
 □ň□!□□!□#□□R□#□ý□3□2□□@□;□3□ň□;□#□□□\$□-□@□t□Tk□*□
 □ň□;□#□□+□@□+□t□ý



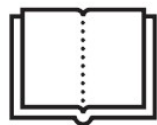
Dávkač vody



Napájení-cáadaptér x 3
(EU/US/UK)

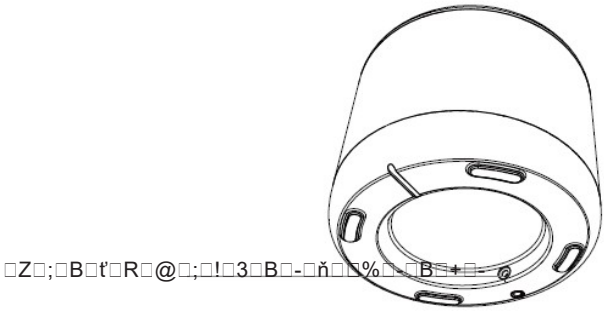
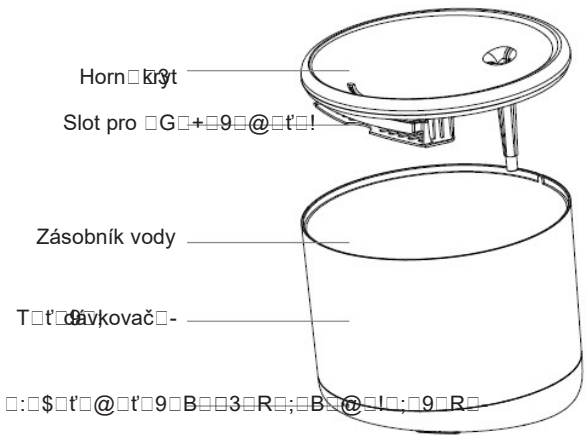


Kábel x 1



Manuál

2. Popis výrobku



3. Technická špecifikácia:

Kapacita vody: 2 litre

Ochrana proti úniku elektriny: Áno

Viacnásobná filtrácia: Filtrácia jemných častíc, chlпов, zvyškového chlóru, iónov ťažkých kovov a nečistôt

Upozornenie na nízku hladinu vody: Áno, cez aplikáciu

UV sterilizácia: Áno, cez aplikáciu

Pripomenutie čistenia a výmeny filtra: Áno, cez aplikáciu

Programovateľné a diaľkovo ovládateľné: Áno, cez aplikáciu

Napájanie: DC 5V/1A, pletený kábel

Materiál: Plast

Názov aplikácie: Tellur Smart

Názov párovania aplikácie: Tellur Water Dispenser

Wi-Fi štandard: IEEE 802.11b/g/n

Podporovaná sieť Wi-Fi: 2,4 GHz

Vhodné pre: Vnútorne použitie

Pracovná teplota: 0°C ~ +55°C

Prevádzková vlhkosť: 10% ~ 80% RH

Rozmery produktu: 190 x 190 x 160 mm

Hmotnosť produktu: 735 g

Farba biela

4. Inštalácia produktu

Dôležité poznámky a varovné rady:

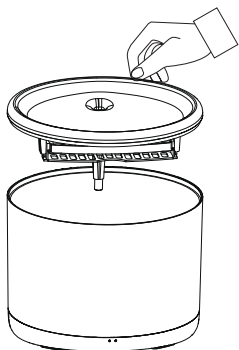
- Umiestnite zariadenie správne; zabráňte tomu, aby zviera zariadenie prevrhlo. Ideálne umiestnenie je v rohu k stene. Toto zariadenie je vhodné pre malé a stredné zvieratá do 20 kg.
- Do nádržky na vodu nevlievajte iné látky ako vodu. V opačnom prípade môže zariadenie chybné fungovať alebo môže spôsobiť problémy s bezpečnosťou domácich zvierat.
- Pravidelne čistite nádržku na vodu a filter. Pred čistením nezabudnite odpojiť napájanie.
- Napájací kábel by mal byť inštalovaný čo možno najskrytejšie, aby nedošlo k jeho poškodeniu domácimi zvieratami.
- Uistite sa, že je zástrčka pevne zapojená do zásuvky.
- Ak zo zariadenia cítite dym alebo počujete vysoký hluk, vypnite napájanie a odpojte napájací kábel. Potom kontaktujte servisné stredisko pre pomoc.

Upozornenie:

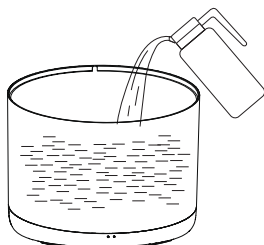
- Tento produkt a všetko príslušenstvo nie sú požítateľné.
- Používajte ho v suchom vnútornom prostredí.
- Neumiestňujte tento výrobok na vysoké miesto.
- Do nádržky na vodu nepridávajte horúcu ani vriacu vodu, mohlo by dôjsť k poškodeniu zariadenia.
- Uistite sa, že napájací kábel je chránený pred kontaktom s vodou. Napájací zdroj však poskytuje bezpečné pracovné napätie, ktoré neovplyvní bezpečnosť užívateľov a ich domácich maznáčikov.

Prvé použitie:

1. Vyčistíte horní kryt zásobníku vody, vnitřní stěnu zásobníku na vodu a zásobník filtru.
2. Namočte filtrační vložku do čisté vody na 2 minuty, vložte ji do štěrbin filtrační vložky ve spodní části horního krytu
3. Zapojte napájecí kabel do napájecího konektoru na zadní straně hlavní jednotky a připojte adaptér k napájení.
4. Umístěte zařízení do svislé polohy a doplňte vodu do nádržky na vodu (max. 2 litry).
5. Krátkým stisknutím tlačítka na přední straně zařízení zapnete nebo vypnete funkci dávkovače vody. Dlouhým stisknutím obnovíte tovární nastavení a vstoupíte do stavu párování (indikátor sítě bliká).
6. Spárujte s Tellur Smart APP pro nastavení a používání všech funkcí včetně plánování.



1. Sundejte horní kryt



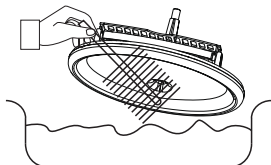
2. Nalijte vodu do zásobníku

Upozornění: nikdy nepoužívejte horkou nebo vroucí vodu.

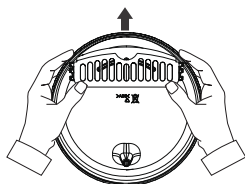
Čištění a údržba

Varování - Před čištěním se ujistěte, že je odpojeno napájení!

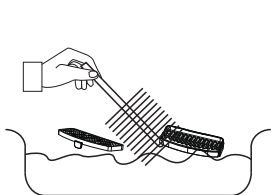
Doporučuje se čistit zařízení alespoň jednou týdně, aby se odstranily nečistoty, chlupy a další nečistoty a vyměnit vodu, aby se zabránilo ucpání filtrační nádoby a zhoršila se kvalita vody nebo špatné dávkování vody.



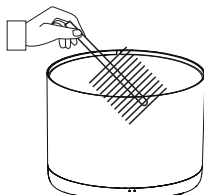
Odstraňte horní kryt nádržky na vodu a vyčistěte.



Vyjměte filtr a držák filtru



Vyčistěte filtr a držák filtru od vlasů a nečistot



Vyčistěte vnitřní stěnu vodní nádrže a vysušte vnější stěny od vlhkosti

Sestavte všechny prvky zpět dohromady.

Varování - Před připojením k napájení se ujistěte, že je vnější povrch zařízení suchý!

5. Párování zařízení s aplikací Tellur Smart

Poznámka:

Než začnete s párováním, ujistěte se, že je váš telefon připojen k bezdrátové síti 2,4 GHz a že máte přístup k heslu Wi-Fi.

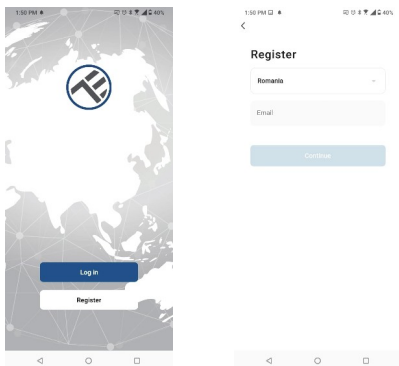
Aplikace nepodporuje síť Wi-Fi 6 se standardem 802.11ax. Nastavte 2,4 GHz Wi-Fi síť na 802.11b/g/n.

Pro snazší párování také doporučujeme mít aktivovanou funkci Bluetooth.

1. Stáhněte a nainstalujte aplikaci Tellur Smart, která je k dispozici pro zařízení iOS nebo Android.



2. Po stažení vás aplikace požádá o vytvoření účtu (pokud jej ještě nemáte). Zadejte svůj e-mail, vyberte zemi, ve které žijete, a vytvořte si heslo pro svůj účet Tellur Smart



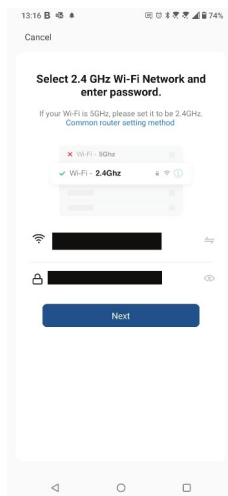
***Nastavení routeru

Toto zařízení podporuje pouze router frekvenčního pásma 2,4 GHz, nepodporuje router frekvenčního pásma 5 GHz. Před konfigurací Wi-Fi nastavte příslušné parametry routeru, hesla Wi-Fi neobsahují speciální znaky jako ~!@#% ^&*(). Když se zařízení připojuje k Wi-Fi, držte mobilní telefon a zařízení blízko routeru, abyste urychlili konfiguraci zařízení.

3. Otevřete aplikaci Tellur Smart a klikněte na „Přidat zařízení“ nebo „+“ a poté vyberte „Video Surveillance“ -> „Pet Fountain (Wi-Fi)“.
4. Při připojování se ujistěte, že jsou váš router, chytrý telefon a zařízení co nejbližší.
5. Zapněte a resetujte zařízení, dokud indikátor stavu rychle nezačne blikat nebo neuslyšíte upozorňovací tón, a poté klikněte na „Další“. Poté zadejte své heslo Wi-Fi a klikněte na „Další“.

V případě potřeby klikněte na  pro změnu sítě

6. Instalace bude následovat automaticky.
Pro dokončení klikněte na „Hotovo“..



7. Nezadařilo se zařízení přidat?

- Ujistěte se, že je zařízení zapnuté.
- Zkontrolujte připojení Wi-Fi vašeho telefonu.
- Zkontrolujte, zda je zařízení v režimu párování. Resetujte své chytré zařízení, aby vstoupilo do režimu párování.
- Zkontrolujte směrovač nebo související: Pokud používáte dvoupásmový směrovač, vyberte síť 2,4 GHz a přidejte zařízení.

Musíte také povolit funkci vysílání routeru. Nastavte metodu šifrování jako WPA2-PSK a typ autorizace jako AES nebo obě nastavte na „auto“.

- Zkontrolujte, zda je signál Wi-Fi dostatečně silný. Aby byl signál silný, držte router a chytré zařízení co nejbližší.
- Bezdrátový režim by měl být 802.11.b/g/n (protokol Wi-Fi 6 802.11ax není podporován)- Ujistěte se, že nepřekračujete maximální počet registrovaných zařízení podporovaných aplikací (150).
- Zkontrolujte, zda je na routeru povolena funkce filtrování MAC adres. Pokud ano, odeberte zařízení ze seznamu filtrů a ujistěte se, že router připojení zařízení nezakazuje.
- Ujistěte se, že heslo Wi-Fi zadané v aplikaci je správné. Mohu ovládat zařízení pomocí sítě 2G/3G/4G?
Při prvním přidávání zařízení musí být zařízení a telefon připojeny ke stejné síti Wi-Fi. Jakmile je zařízení úspěšně spárováno s aplikací Tellur Smart, můžete jej vzdáleně ovládat prostřednictvím sítí 2G/3G/4G.

Jak mohu sdílet své zařízení s rodinou?

Otevřete aplikaci Tellur Smart, přejděte na „Profil“ -> „Sdílení zařízení“ -> „Sdílení odesláno“, klepněte na „Přidat sdílení“ a sdílejte zařízení s přidávanými členy rodiny.

Upozornění – uživatelé si musí do svého zařízení nainstalovat aplikaci Tellur Smart, aby mohli vidět sdílená zařízení.

Jak mohu spravovat zařízení sdílená ostatními?

Otevřete aplikaci, přejděte na „Profil“ > „Sdílení zařízení“ > „Sdílení přijato“, poté můžete najít zařízení sdílená ostatními uživateli. Chcete-li smazat sdílené zařízení, přejeďte prstem doleva.

Informace o likvidaci a recyklaci



Symbol přeškrtnuté popelnice na vašem produktu, baterii, literatuře nebo obalu vám připomíná, že všechny elektronické produkty a baterie je třeba po skončení jejich životnosti odevzdat do oddělených sběrů odpadu; nesmí být likvidovány s běžným domovním odpadem. Uživatel je odpovědný za likvidaci zařízení pomocí určeného sběrného místa nebo služby pro oddělenou recyklaci odpadních elektrických a elektronických zařízení (WEEE) a baterií v souladu s místními zákony. Správný sběr a recyklace vašeho zařízení pomáhá zajistit, že odpad EEZ bude recyklován způsobem, který šetří cenné materiály a chrání lidské zdraví a životní prostředí, nesprávná manipulace, náhodné rozbití, poškození a/nebo nesprávná recyklace na konci životnosti může být škodlivá. pro zdraví a životní prostředí.