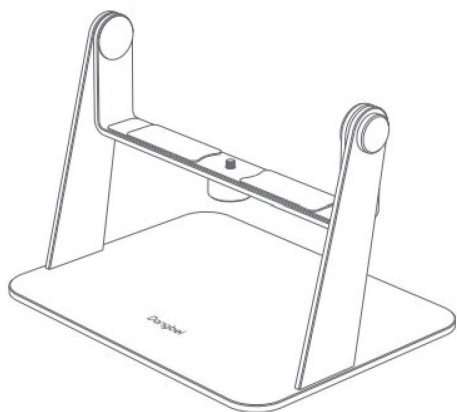


# Dangbei



**Stolní stojan pro projektor Mars Pro 2**  
**Rychlý návod**

## Přečíst před použitím

Přečtěte si prosím pozorně návod k produktu: Děkujeme vám za nákup a používání těchto produktů.

Pro vaši bezpečnost a zájmy si před použitím produktu pozorně přečtěte návod k produktu.

## Pokyny

Ochranné známky a názvy uvedené v pokynech k produktu jsou majetkem příslušných vlastníků. Zobrazené pokyny k produktu jsou pouze ilustrativní.

Skutečný produkt se může lišit v důsledku vylepšení produktu. Neneseme odpovědnost za žádnou škodu, zranění osob, poškození majetku nebo jiné škody způsobené tím, že uživatel nedodrží pokyny nebo opatření k produktu.

Dangbei si vyhrazuje právo interpretovat a upravovat pokyny k produktu.

## I. Obsah balení

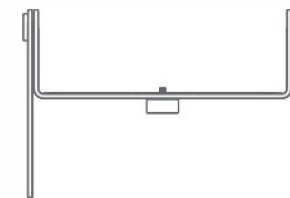
Před použitím zkontrolujte, zda jsou všechny položky součástí balení.



Základna \*1



Hexový klíč\*1  
(Model: #M3)



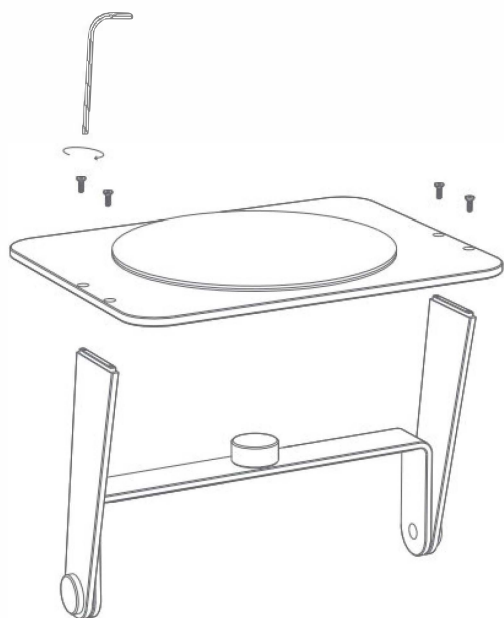
Podpěrné rameno \*1



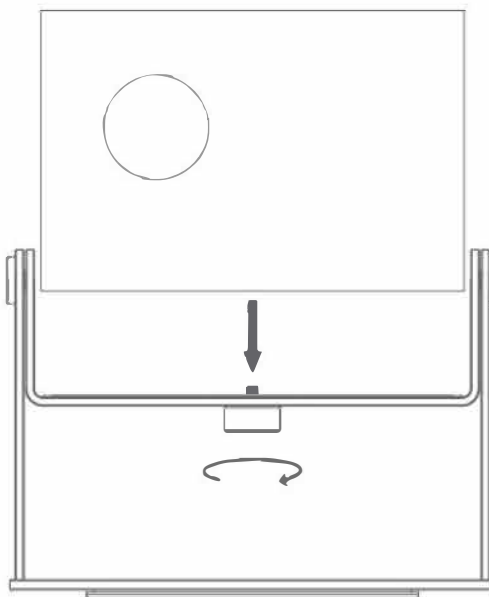
Hex šrouby \*4

## II. Instalace

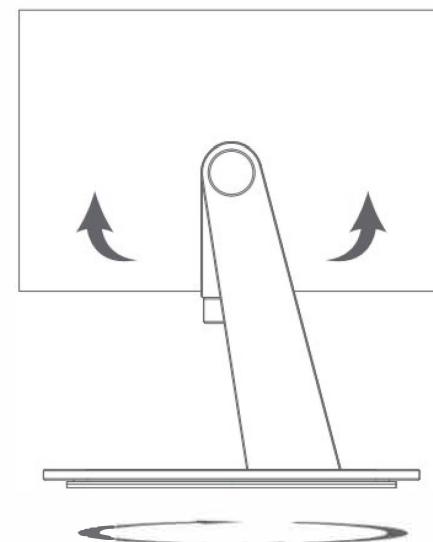
1. Zasuňte opěrné rameno do základny stojanu. Pomocí dodaného šestihranného klíče utáhněte šestihranné šrouby ve směru hodinových ručiček.



2. Připevněte projektor ke stojanu pomocí 1/4palcového šroubu umístěného na stojanu.



3. Po zapnutí můžete nastavit náklon a směr projekce. Zajistíte tak optimální zobrazení promítaného obrazu.



**Poznámka:**

Umístěte stolní stojan na rovný povrch a ujistěte se, že základna stojanu je v kontaktu s povrchem.

Neumísťujte jej na nerovné nebo nakloněné povrchy.

## Dangbei

Name: Gimbal Desktop Stand

Manufacturer: Shenzhen Dang Science and Technology Co., Ltd.

Customer Support: [support@dangbei.com](mailto:support@dangbei.com)

For FAQs, user guides in multiple languages to download, and more information, please visit [us.dangbei.com](http://us.dangbei.com)